

SD59225I-HC-S2

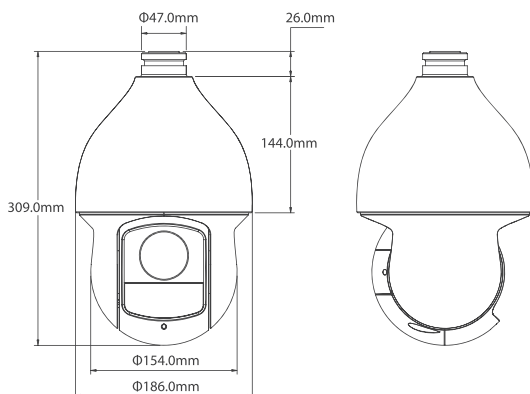
DOMO MOTORIZADO DE 2 MEGAPÍXELES



Características

- Sensor CMOS 1/2,8" Sony® Exmor R
- 25 ips @1080P (1920x1080), 25/50 ips @720P (1280x720)
- Zoom óptico 25X (4,8 ~ 120 mm)
- Iluminación infrarroja de hasta 150 metros
- WDR real 120 dB, 2D/3D-DNR
- Velocidad manual de 300°/seg. y 360° de rotación horizontal
- Hasta 300 presets, 5 patrones de movimiento, 8 rondas
- Ambiente instalación exterior (grado IP66)
- Incluye alimentador y soporte de pared

Dimensiones



Accesorios (opcionales)



PFB300C



PFA150



PFA151

www.ipcenter.es

REFERENCIA / MODELO	SD59225I-HC-S2
CÁMARA	
Sensor de imagen	CMOS 1/2,8" Sony® Exmor R
Píxeles efectivos	1920 (H) x 1080 (V)
Sistema de escaneado	Progresivo
Velocidad shutter electrónico	1/3s ~ 1/300.000s
Iluminación infrarroja	4 leds, 150 metros
Iluminación mínima	0,005 lux F1.6 (color) / 0 lux F1.6 (IR On)
Relación señal/ruido	>55 dB
Resolución	1080P @25 ips, 720P @25/50 ips
Salida de vídeo	BNC HDCVI de alta definición/ CVBS de definición estándar (conmutable)
ÓPTICA	
Distancia focal	4,8 ~ 120 mm (zoom óptico 25X)
Apertura máxima	F1,6 ~ F4,4
Control de enfoque	Automático / Manual
Ángulo de visión	H: 59,2° ~ 2,4°
Distancia mínima de enfoque	100 ~ 1000 mm
AUDIO	
Canales de audio	1 entrada / 1 salida
FUNCIONES	
Modo día/noche	Automático (ICR) / Color / Blanco y Negro
Compensación de contraluz	BLC / HLC / WDR real 120dB
Balance de blancos	Automático / ATW / Interior / Exterior / Manual
Control de ganancia	Automático / Manual
Reducción de ruido	2D / 3D
Máscara de privacidad	Hasta 24 zonas
Zoom digital	16X
POSICIONADOR Y TELEMETRÍA	
Rango horizontal	0° ~ 360°, continuos
Rango vertical	-15° ~ 90°, autoflip 180°
Velocidad manual	0,1° ~ 300°/seg. horizontal / 0,1° ~ 200°/seg. vertical
Velocidad en preset	400°/seg. horizontal / 300°/seg. vertical
Preset	300
Modos PTZ	5 patrones de movimiento, 8 rondas, auto-barrido, auto-escaneo
Configuración de velocidad	Adaptación de la velocidad en función del zoom
Acción de encendido	Restauración al último estado de zoom y PTZ tras fallo de alimentación
Acción tras inactividad	Preset activado / pan / escaneo / ronda / patrón de movimiento
Protocolos	DH-SD, Pelco-D/P (reconocimiento automático)
INTERFAZ AUXILIAR	
RS485	1 puerto RS485
Canales de alarma	2 entradas / 1 salida
ELÉCTRICO Y AMBIENTAL	
Alimentación	24V CA /3A (±10%)
Consumo	13W (23W con el calefactor activado)
Temp. de trabajo	-40°C ~ +70°C
Humedad relativa	<90%
Grado de protección	IP66
CARACTERÍSTICAS FÍSICAS	
Dimensiones	Ø186 x 309 mm
Peso	3,5 kg

Todo en Videovigilancia