

SD52C430U-HN

DOMO MOTORIZADO DE 4 MEGAPÍXELES

POWERED BY:
alhua
TECHNOLOGY

www.ipcenter.es

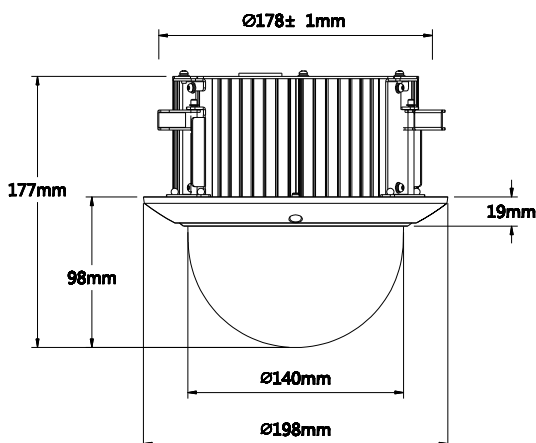
ONVIF



Características

- Sensor CMOS 1/3" de 4 megapíxeles
- Doble formato de compresión: H.265 / H.264 / MJPEG
- Triple stream
- Máximo 25/30 ips @4MP (2592x1520)
- WDR real, 2D/3D-NR, funciones inteligentes, detección facial
- Velocidad manual de 350°/seg. y 360° de rotación horizontal
- 300 presets, 5 patrones de movimiento, 8 rondas
- Puerto de red ethernet 10/100 Base-T
- Protección antivandálica IK10
- Incluye alimentador

Dimensiones



REFERENCIA / MODELO	SD52C430U-HN
CÁMARA	
Sensor de imagen	CMOS 1/3" de 4 megapíxeles
Píxeles efectivos	2688 (H) x 1520 (V)
Sistema de escaneado	Progresivo
Velocidad shutter electrónico	1/1s ~ 1/30.000s
Iluminación mínima	0,05 lux F1.6 (color) / 0,005 lux F1.6 (B/N)
Relación señal/ruido	>50 dB
Salida de vídeo	BNC (1Vp-p/75 Ohms), PAL / NTSC
ÓPTICA	
Distancia focal	4,5 ~ 135 mm (zoom óptico 30X)
Apertura máxima	F1,6 ~ F4,4
Control de enfoque	Automático / Manual
Ángulo de visión	H: 60° ~ 2,2°
VÍDEO	
Compresión	H.265 / H.264 / MJPEG
Resolución	4MP (2592x1520), 3MP (2304x1296), 1080P (1920x1080), 1,3MP (1280x960), 720P (1280x720), D1/4CIF (704x576), CIF (352x288)
Stream principal	4MP, 3MP, 1,3MP, 720P (1~25/30 ips), 1080P (1~50/60 ips)
Stream secundario	D1/4CIF, CIF (1~25/30 ips)
Stream terciario	1080P, 960P, 720P (1~25/30 ips)
Velocidad	H.265/H.264: 192 ~ 8.192Kb/seg.; MJPEG: 192 ~ 2.048Kb/seg.
AUDIO	
Compresión	G.711a / G.711Mu (32Kb/seg.) / PCM (128Kb/seg.)
Canales de audio	1 entrada / 1 salida
FUNCIONES	
Modo día/noche	Automático (ICR) / Color / Blanco y Negro
Compensación de contraluz	BLC / HLC / WDR real
Balance de blancos	Automático / ATW / Interior / Exterior / Manual
Control de ganancia	Automático / Manual
Reducción de ruido	2D / 3D
Máscara de privacidad	Hasta 24 zonas
Zoom digital	16X
Detección facial	Soportado
FUNCIONES INTELIGENTES	
IVS	Cruce de línea, intrusión, detección de objetos abandonados/perdidos
Detección facial	Admite
POSICIONADOR Y TELEMETRÍA	
Rango horizontal	0° ~ 360°, continuos
Rango vertical	-15° ~ 90°, autoflip 180°
Velocidad manual	0,1° ~ 350°/seg. horizontal / 0,1° ~ 250°/seg. vertical
Velocidad en preset	500°/seg. horizontal / 500°/seg. vertical
Presets	300
Modos PTZ	5 patrones de movimiento, 8 rondas, Auto Pan, Auto Scan
Configuración de velocidad	Adaptación de la velocidad en función del zoom
Acción de encendido	Restauración al último estado de zoom y PTZ tras fallo de alimentación
Acción tras inactividad	Preset activado / pan / escaneo / ronda / patrón de movimiento
Protocolos	DH-SD
RED	
Ethernet	1 puerto RJ45 (10/100Base-T)
Protocolos de red	IPv4/ IPv6, HTTP, HTTPS, SSL, TCP/IP, UDP, UPnP, ICMP, IGMP, SNMP, RTSP, RTP, SMTP, NTP, DHCP, DNS, PPPoE, DDNS, FTP, IP Filter, QoS, Bonjour, 802.1x
Compatibilidad	Onvif, PSIA, CGI
Número de usuarios	Hasta 20 usuarios
Dispositivos móviles	Windows Phone, Android, iPhone, iPad
INTERFAZ AUXILIAR	
Ranura de tarjeta de memoria	Micro SD (máximo 128GB)
Canales de alarma	2 entradas / 1 salida
ELÉCTRICO Y AMBIENTAL	
Alimentación	24V CA / 1,5A (±10%), PoE+ (802.3at)
Consumo	13W
Temperatura de funcionamiento	-20°C ~ +60°C
Humedad	<90% de humedad relativa
Protección antivandálica	IK10
CARACTERÍSTICAS FÍSICAS	
Dimensiones	Ø198 x 177 mm
Peso	2,2 kg

Todo en Videovigilancia