

# SD50430U-HN

DOMO MOTORIZADO DE 4 MEGAPÍXELES

POWERED BY:  
**alhua**  
TECHNOLOGY

[www.ipcenter.es](http://www.ipcenter.es)

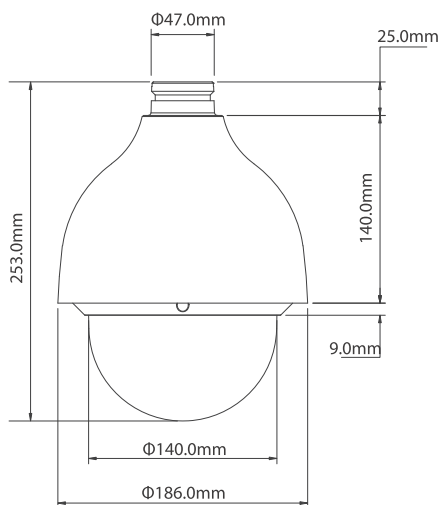
ONVIF



## Características

- Sensor CMOS 1/3" de 4 megapíxeles
- Doble formato de compresión: H.265 / H.264 / MJPEG
- Triple stream
- Máximo 25/30 ips @4MP (2592x1520)
- WDR real, 2D/3D-NR, detección facial
- Velocidad manual de 350°/seg. y 360° de rotación horizontal
- 300 presets, 5 patrones de movimiento, 8 rondas
- Puerto de red ethernet 10/100 Base-T
- Ambiente instalación exterior (grado IP67), calefactor
- Protección antivandálica IK10
- Incluye alimentador y soporte de pared

## Dimensiones



REFERENCIA / MODELO	SD50430U-HN
<b>CÁMARA</b>	
Sensor de imagen	CMOS 1/3" de 4 megapíxeles
Píxeles efectivos	2688 (H) x 1520 (V)
Sistema de escaneado	Progresivo
Velocidad shutter electrónico	1/1s ~ 1/30.000s
Iluminación mínima	0,05 lux F1.6 (color) / 0,005 lux F1.6 (B/N)
Relación señal/ruido	>50 dB
Salida de vídeo	BNC (1Vp-p/75 Ohms), PAL / NTSC
<b>ÓPTICA</b>	
Distancia focal	4,5 ~ 135 mm (zoom óptico 30X)
Apertura máxima	F1,6 ~ F4,4
Control de enfoque	Automático / Manual
Ángulo de visión	H: 60° ~ 2,2°
<b>VÍDEO</b>	
Compresión	H.265 / H.264 / MJPEG
Resolución	4MP (2592x1520), 3MP (2304x1296), 1080P (1920x1080), 1,3MP (1280x960), 720P (1280x720), D1/4CIF (704x576), CIF (352x288)
Stream principal	4MP, 3MP, 1,3MP, 720P (1~25/30 ips), 1080P (1~50/60 ips)
Stream secundario	D1/4CIF, CIF (1~25/30 ips)
Stream terciario	1080P, 960P, 720P (1~25/30 ips)
Velocidad	H.265/H.264: 192 ~ 8.192Kb/seg.; MJPEG: 192 ~ 2.048Kb/seg.
<b>AUDIO</b>	
Compresión	G.711a / G.711Mu (32Kb/seg.) / PCM (128Kb/seg.)
Canales de audio	1 entrada / 1 salida
<b>FUNCIONES</b>	
Modo día/noche	Automático (ICR) / Color / Blanco y Negro
Compensación de contraluz	BLC / HLC / WDR real
Balance de blancos	Automático / ATW / Interior / Exterior / Manual
Control de ganancia	Automático / Manual
Reducción de ruido	2D / 3D
Máscara de privacidad	Hasta 24 zonas
Zoom digital	16X
Detección facial	Soportado
<b>POSICIONADOR Y TELEMETRÍA</b>	
Rango horizontal	0° ~ 360°, continuos
Rango vertical	-15° ~ 90°, autoflip 180°
Velocidad manual	0,1° ~ 350°/seg. horizontal / 0,1° ~ 250°/seg. vertical
Velocidad en preset	500°/seg. horizontal / 500°/seg. vertical
Presets	300
Modos PTZ	5 patrones de movimiento, 8 rondas, Auto Pan, Auto Scan
Configuración de velocidad	Adaptación de la velocidad en función del zoom
Acción de encendido	Restauración al último estado de zoom y PTZ tras fallo de alimentación
Acción tras inactividad	Preset activado / pan / escaneo / ronda / patrón de movimiento
Protocolos	DH-SD
<b>RED</b>	
Ethernet	1 puerto RJ45 (10/100Base-T)
Protocolos de red	IPv4/ IPv6, HTTP, HTTPS, SSL, TCP/IP, UDP, UPnP, ICMP, IGMP, SNMP, RTSP, RTP, SMTP, NTP, DHCP, DNS, PPPoE, DDNS, FTP, IP Filter, QoS, Bonjour, 802.1x
Compatibilidad	Onvif, PSIA, CGI
Número de usuarios	Hasta 20 usuarios
Dispositivos móviles	Windows Phone, Android, iPhone, iPad
<b>INTERFAZ AUXILIAR</b>	
Ranura de tarjeta de memoria	Micro SD (máximo 128GB)
Canales de alarma	2 entradas / 1 salida
<b>ELÉCTRICO Y AMBIENTAL</b>	
Alimentación	24V CA / 1,5A (±10%), PoE+ (802.3at)
Consumo	13W (23W con calefactor activado)
Temperatura de funcionamiento	-40°C ~ +60°C
Humedad	<90% de humedad relativa
Grado de protección	IP67
Protección antivandálica	IK10
<b>CARACTERÍSTICAS FÍSICAS</b>	
Dimensiones	Ø186 x 253 mm
Peso	2,5 kg

**Todo en Videovigilancia**