

SD50220T-HN

DOMO MOTORIZADO DE 2 MEGAPÍXELES

POWERED BY:
alhua
TECHNOLOGY

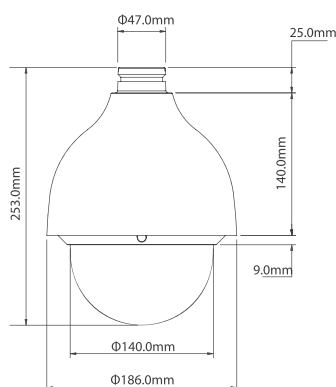
www.ipcenter.es



Características

- CMOS 1/2,8" Sony® Exmor de 2 megapíxeles
- Doble formato de compresión: H.264 / MJPEG
- Triple stream
- Máximo 25/30 ips @2MP (1920x1080)
- WDR digital, 3D-DNR
- Detección facial y funciones inteligentes
- Velocidad manual de 350°/seg. y 360° de rotación horizontal
- 300 presets, 5 patrones de movimiento, 8 rondas
- Puerto de red ethernet 10/100 Base-T
- Ambiente instalación exterior (grado IP67)
- Antivandálico (IK10)
- Incluye alimentador y soporte de pared

Dimensiones



Accesorios (opcionales)



REFERENCIA / MODELO	SD50220T-HN
CÁMARA	
Sensor de imagen	CMOS 1/2,8" Sony® Exmor
Píxeles efectivos	1920 (H) x 1080 (V)
Sistema de escaneado	Progresivo
Velocidad shutter electrónico	1/3s ~ 1/30.000s
Iluminación mínima	0,05 lux F1.4 (color) / 0,005 lux F1.4 (B/N)
Relación señal/ruido	>55 dB
ÓPTICA	
Distancia focal	4,7 ~ 94 mm (zoom óptico 20X)
Apertura máxima	F1,4 ~ F2,6
Control de enfoque	Automático / Manual
Ángulo de visión	H: 56,1° ~ 3,1°
VÍDEO	
Compresión	H.264 / MJPEG
Resolución	2MP (1920x1080), 720P (1280x720), D1/4CIF (704x576), CIF (352x288)
Stream principal	1080P, D1/4CIF (1~25/30 ips), 720P (1~50/60 ips)
Sub Stream 1	D1/4CIF, CIF (1~25/30 ips)
Sub Stream 2	720P, D1/4CIF, CIF (1~25/30 ips)
Velocidad	H.264: 448 ~ 8.192Kb/seg.
AUDIO	
Compresión	G.711a / G.711Mu (32 Kbps) / PCM (128 kbps)
Canales de audio	1 entrada / 1 salida
FUNCIONES	
Modo día/noche	Automático (ICR) / Color / Blanco y Negro
Compensación de contraluz	BLC / HLC / WDR digital
Balance de blancos	Automático / ATW / Interior / Exterior / Manual
Control de ganancia	Automático / Manual
Reducción de ruido	2D / 3D
Máscara de privacidad	Hasta 24 zonas
Zoom digital	16X
FUNCIONES SMART	
Detección inteligente	Cruce de línea / Detección de intrusión / Objetos abandonados / Objetos desaparecidos
Detección facial	Admite
POSICIONADOR Y TELEMETRÍA	
Rango horizontal	0° ~ 360°, continuos
Rango vertical	0° ~ 90°, autoflip 180°
Velocidad manual	0,1° ~ 350°/seg. horizontal / 0,1° ~ 250°/seg. vertical
Velocidad en preset	500°/seg. horizontal / 500°/seg. vertical
Preset	300
Modos PTZ	5 patrones de movimiento, 8 rondas, Auto Pan, Auto Scan
Configuración de velocidad	Adaptación de la velocidad en función del zoom
Acción de encendido	Restauración al último estado de zoom y PTZ tras fallo de alimentación
Acción tras inactividad	Preset activado / pan / escaneo / ronda / patrón de movimiento
Protocolos	DH-SD (reconocimiento automático)
RED	
Ethernet	1 puerto RJ45 (10/100Base-T)
Protocolos de red	IPv4/IPv6, HTTP, HTTPS, SSL, TCP/IP, UDP, UPnP, IGMP, SNMP, RTSP, RTP, SMTP, NTP, DHCP, DNS, PPPoE, DDNS, FTP, Filtro IP, QoS
Compatibilidad	Onvif, PSIA, CGI
Número de usuarios	Hasta 20 usuarios
Dispositivos móviles	Windows Phone, Android, iPhone, iPad
INTERFAZ AUXILIAR	
Ranura de tarjeta de memoria	Micro SD (máximo 128GB)
Canales de alarma	2 entradas / 1 salida
ELÉCTRICO Y AMBIENTAL	
Alimentación	24V CA, PoE+ (802.3at)
Consumo	13W (23W con calefactor activado)
Temp. de trabajo	-40°C ~ +60°C
Humedad relativa	<90%
Grado de protección	IP67, IK10
CARACTERÍSTICAS FÍSICAS	
Dimensiones	Ø186 x 253 mm
Peso	2,5 kg

Todo en Videovigilancia