

# IPC-HFW4431B-AS

CÁMARA BULLET DE 4 MEGAPÍXELES

POWERED BY:  
**alhua**  
TECHNOLOGY

[www.ipcenter.es](http://www.ipcenter.es)

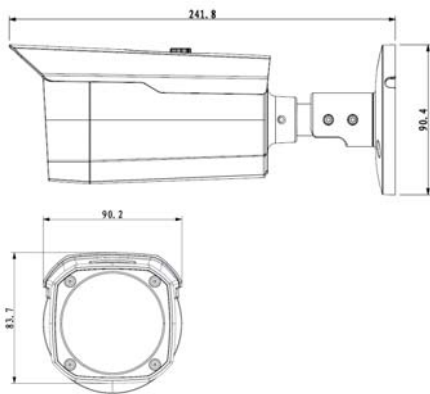
ONVIF



## Características

- Sensor CMOS 1/3" de 4 megapíxeles
- Triple formato de compresión: H.265 / H.264 / MJPEG
- Máximo 20 ips @4MP (2688x1520, 2560x1440)
- Óptica fija de 3,6 mm
- WDR real, 3D-DNR, AWB, AGC, BLC, modo corredor
- 1 canal de audio, 1 canal de alarma
- IVS, detección facial
- Puerto de red ethernet 10/100 Base-T
- Ranura para tarjetas MicroSD de hasta 128GB
- Admite PoE 802.3af
- Ambiente instalación exterior (IP67)
- El alimentador se vende por separado

## Dimensiones



## Accesorios (opcionales)



PFA135



PFA122



PFA152



PFA150



PFA151

REFERENCIA / MODELO	IPC-HFW4431B-AS
<b>CÁMARA</b>	
Sensor de imagen	CMOS 1/3" Progressive Scan de 4 megapíxeles
Píxeles efectivos	2688 (H) x 1520 (V)
Sistema de escaneado	Progresivo
Velocidad shutter electrónico	Auto/Manual, 1/3(4)s ~ 1/100.000s
Iluminación infrarroja	50 metros
Iluminación mínima	0,01 lux F2.0 (color) / 0 lux F2.0 (IR On)
Relación señal/ruido	>50 dB
<b>ÓPTICA</b>	
Distancia focal	3,6 mm
Apertura máxima	F2,0
Control de enfoque	Manual
Ángulo de visión	H: 81°
Tipo de lente	Fija
<b>VÍDEO</b>	
Compresión	H.265 / H.264 / MJPEG
Resolución	4MP (2688x1520, 2560x1440), 3MP (2304x1296), 1080P (1920x1080), 1,3MP (1280x960), 720P (1280x720), D1/4CIF (704x576), CIF (352x288)
Stream principal	4MP (1~20 ips), 3MP (1~25/30 ips)
Stream secundario	D1/4CIF, CIF (1~20 ips)
Stream secundario	720P (1~20 ips)
<b>AUDIO</b>	
Compresión	G.711a / G.711u / AAC
Canales de audio	1 entrada / 1 salida
<b>FUNCIONES</b>	
Modo día/noche	Automático (ICR) / Color / Blanco y Negro
Compensación de contraluz	BLC / HLC / WDR real (120 dB)
Balance de blancos	Automático / Soleado / Noche / Exterior / Configurable
Control de ganancia	Automático / Manual
Reducción de ruido	3D
Máscara de privacidad	Hasta 4 zonas
Modo corredor	Admite
<b>FUNCIONES INTELIGENTES</b>	
IVS	Cruce de línea, intrusión, detección de objetos abandonados/perdidos, cambios en la escena, detección facial
<b>INTERFAZ AUXILIAR</b>	
Ranura para tarjeta SD	Ranura para tarjeta MicroSD (hasta 128GB), no incluida
Canales de alarma	1 entrada / 1 salida
<b>RED</b>	
Ethernet	1 puerto RJ45 (10/100Base-T)
Protocolos de red	IPv4/IPv6, HTTP, HTTPS, SSL, TCP/IP, UDP, UPnP, IGMP, SNMP, RTSP, RTP, SMTP, NTP, DHCP, DNS, PPPoE, DDNS, FTP, IP Filter, QoS, Bonjour, 802.1x
Compatibilidad	Onvif, PSIA, CGI
Número de usuarios	Hasta 20 usuarios
Dispositivos móviles	Android, iPhone, iPad
<b>ELÉCTRICO Y AMBIENTAL</b>	
Alimentación	12V CC, PoE (802.3af)
Consumo	4,9W
Temp. de trabajo	-30°C ~ +60°C
Humedad relativa	<95%
Grado de protección	IP67
<b>CARACTERÍSTICAS FÍSICAS</b>	
Dimensiones	Ø90,4 x 241,8 mm
Peso	610 g

**Todo en Videovigilancia**