

## CÁMARA BULLET 4 EN 1 SERIE PRO DE 2 MEGAPÍXELES

CVBS HDCVI™

HDTV I AHD



## CARACTERÍSTICAS

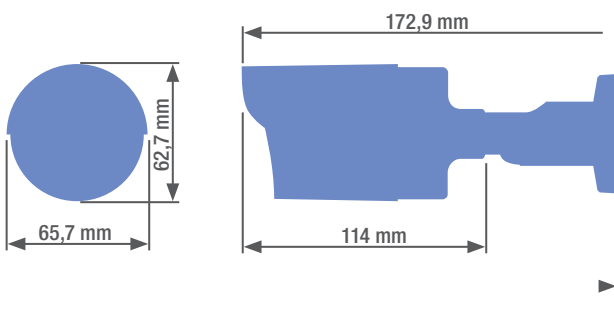
- Resolución Full HD con sensor CMOS Low Light
- Iluminación infrarroja de hasta 30 metros
- Óptica fija de 2,8 mm
- Distancia de transmisión de hasta 300 metros teóricos
- AWB, AGC, BLC, WDR digital, 2D/3D-DNR, defog
- Obturador lento, Smart IR, Sense Up
- Espejo, videosensor, máscaras de privacidad
- Menú OSD
- Salida 4 en 1 (conmutable vía OSD): CVBS, CVI, TVI, AHD
- Grado de protección IP66
- Protección contra picos de tensión
- Soporte 3AXIS con paso de cables por el interior

## ACCESORIOS



**HYU-355**  
Base de conexiones

## DIMENSIONES



## CÁMARA

Sensor de imagen	CMOS 1/2,7 Low Light de 2,1 megapíxeles
Píxeles efectivos	1928(H) x 1088(V)
Imágenes por segundo	PAL/NTSC: 25/30 ips @1080P
Obturador electrónico	Auto, 1/25s ~ 1/50.000s
Iluminación infrarroja	5 leds array: 20 ~ 30 metros
Iluminación mínima	0,02 lux F1,2 (AGC ON) / 0 lux IR ON
Salida de vídeo	1 BNC AHD, HD-CVI, HD-TVI, CVBS (conmutable por OSD)

## ÓPTICA

Óptica	2,8 mm
--------	--------

## FUNCIONES

Día/Noche	Auto, Color, B/N, Ext
Menú OSD	Admite
Balance de blancos	AWB, ATW, interior, exterior, manual
Control de ganancia	AGC
Compensación de contraluz	BLC, WDR digital
Reducción de ruido	2D/3D-DNR
Defog	Admite
Espejo	Admite
Videosensor	Admite
Máscara de privacidad	Admite

## ELÉCTRICO Y AMBIENTAL

Alimentación	12V CC (±10%) /410 mA
Consumo	<5W
Temperatura de funcionamiento	-20°C ~ +60°C
Humedad relativa	10% ~ 90% de HR
Distancia de transmisión	Hasta 300 metros (teóricos) vía cable coaxial 75-3
Grado de protección	IP66

## CARACTERÍSTICAS FÍSICAS

Carcasa	Metal
Dimensiones	172,9 x 62,7 x 65,7 mm

# Todo en Videovigilancia